



GEORG-AUGUST-UNIVERSITÄT
GÖTTINGEN

PHYSIKALISCHES
GRUNDPRAKTIKUM

VERSUCH 14

WECHSELSTROMWIDERSTÄNDE

Praktikant:

Tobias Wegener
Alexander Osterkorn

E-Mail:

tobias.wegener@stud.uni-goettingen.de
a.osterkorn@stud.uni-goettingen.de

Tutor:

Ralph Schäfer

Gruppe:

1

Durchgeführt am:
10.9.2013

Protokoll abgegeben:
15.9.2013

Testiert:

Inhaltsverzeichnis

1	Einleitung	2
2	Theorie	2
2.1	Grundlagen	2
2.2	Wechselstrombauelemente	2
3	Durchführung	3
3.1	Vorbereitungen	3
3.2	Messungen am Serienschwingkreis	4
3.3	Messungen am Parallelschwingkreis	4
4	Auswertung	6
4.1	Bestimmung von Induktivität und Gesamtwiderstand	6
4.2	Messungen am Serienresonanzkreis	7
4.2.1	Resonanzfrequenz ω_R und ohmscher Widerstand R aus Impedanz Z_0	7
4.2.2	Resonanzfrequenz ω_R aus Phasenverschiebung	8
4.3	Zusammenfassung	9
4.3.1	Teilspannungen	10
4.4	Messungen am Parallelschwingkreis	11
5	Diskussion	12
5.1	Messungen am Serienresonanzkreis	12
5.2	Messungen am Parallelschwingkreis	13

1 Einleitung

Wechselstrom und Wechselspannung sind aus dem täglichen Leben nicht mehr wegzudenken, in diesem Versuch werden deshalb deren grundlegende Eigenschaften untersucht.

Dabei ist vor allem das Oszilloskop ein hilfreiches Messgerät.

2 Theorie

2.1 Grundlagen

Unter einer *Wechselspannung* $U(t)$ verstehen wir eine *periodische* zeitlich veränderliche elektrische Spannung, deren *Mittelwert über eine Periode* Null ergibt.

Im Folgenden beschränken wir uns auf sinusförmige Spannungen der Form

$$U(t) = U_0 \cos(\omega t) \quad (1)$$

mit Periode $T = \frac{2\pi}{\omega}$.

Diese Spannung erzeugt einen ebenfalls sinusförmigen *Wechselstrom* gleicher Frequenz mit Phasenverschiebung φ [**dem2**]:

$$I(t) = I_0 \cos(\omega t - \varphi) \quad (2)$$

Damit definiert man die *Momentanleistung* $P(t)$ und die *mittlere Leistung* $\bar{P}(t)$ [**dem2**]:

$$P(t) = U(t) \cdot I(t) \quad \text{und} \quad \bar{P} = \frac{1}{2} U_0 I_0 \quad (3)$$

Weiter definieren wir die *Effektivwerte für sinusförmige Spannungen und Ströme* [**dem2**] als

$$U_{\text{eff}} = \frac{U_0}{\sqrt{2}} \quad \text{und} \quad I_{\text{eff}} = \frac{I_0}{\sqrt{2}}. \quad (4)$$

Ein elektrischer Gleichstrom mit diesen Werten würde die gleiche elektrische Leistung hervorrufen wie der ursprüngliche Wechselstrom.

2.2 Wechselstrombauelemente

An einem *ohmschen Widerstand* R gilt nach dem *ohmschen Gesetz* [**dem2**] für Gleichstrom $U = R \cdot I$. Das überträgt sich auf Wechselströme, es gilt $U(t) = R \cdot I(t)$ ohne Phasenverschiebung.

An einer *Induktivität* L (z.B. einer Spule) gilt nach dem Induktionsgesetz

$U_L = -L\dot{I}$ [dem2]. In einem Stromkreis nur aus Induktivität und Wechselspannungsquelle $U(t)$ muss dann gelten

$$U(t) = -U_L(t) \Leftrightarrow U_0 \cos(\omega t) = L\dot{I} \Rightarrow I(t) = \frac{U_0}{\omega L} \sin(\omega t) . \quad (5)$$

Also gibt es zwischen Strom und Spannung an der Induktivität eine Phasenverschiebung von $\varphi = +\pi/2$.

An einer Kapazität (einem Kondensator) gilt $I = C\dot{U}_C$ [dem2]. Dann folgt mit analogen Überlegungen zu oben

$$U(t) = -U_C(t) \Rightarrow I(t) = -\omega C U_0 \sin(\omega t) . \quad (6)$$

Hier gibt es also eine Phasenverschiebung von $\varphi = -\pi/2$.

Mit diesen beiden Beziehungen definiert man die *Blindwiderstände* [dem2] von Kapazität und Induktivität als

$$X_C = -\frac{1}{\omega C} \quad \text{und} \quad X_L = \omega L \quad (7)$$

und unter Berücksichtigung eines ohmschen Widerstandes R die *Impedanz* [dem2]

$$Z = \sqrt{R^2 + \left(\omega L - \frac{1}{\omega C}\right)^2} . \quad (8)$$

Die Gesamt-Phasenverschiebung φ zwischen Spannung und Strom ist dann gegeben durch

$$\tan \varphi = \frac{\omega L - \frac{1}{\omega C}}{R} . \quad (9)$$

Nützlich ist auch, einen *komplexen Widerstand*

$$\underline{Z} = R + i(X_L + X_C) = R + i\left(\omega L - \frac{1}{\omega C}\right) \quad (10)$$

zu definieren [dem2]. Analog gibt es komplexe Darstellungen der Spannung $\underline{U} = U_0 \exp(i\omega t)$ und des Stroms $\underline{I} = I_0 \exp(i(\omega t - \varphi))$ mit der Phasenverschiebung φ .

Insgesamt gilt dann [dem2]

$$\underline{Z} = \frac{\underline{U}}{\underline{I}} = Z \exp(i\varphi) . \quad (11)$$

Betrachtet man die Lage verschiedener Impedanzen in der komplexen Zahlenebene, so erhält man ein *Zeigerdiagramm*.

2.3 Schwingkreise

Eine Schaltung nach Abb. 1 nennt man *Serienresonanzkreis* und eine Schaltung nach Abb. 2 *Parallelresonanzkreis*.

Das Anlegen der sinusförmigen *äußeren Spannung* U_0 führt zu einer ebenfalls sinusförmigen Schwingung des Gesamtstroms I_0 mit einer Phasenverschiebung φ [dem2].

Strom und Spannung schwingen dabei mit derselben Kreisfrequenz ω . Eine ausgezeichnete Frequenz ist hierbei die *Resonanzfrequenz* ω_R , bei der $\varphi = 0^\circ$ und damit nach Glg. 9

$$\omega_R = \frac{1}{\sqrt{LC}} \quad (12)$$

gilt.

3 Durchführung

3.1 Vorbereitungen

Zunächst wird der Reihenschwingkreis aus Abb. 1 aufgebaut. Danach soll in einer ersten kurzen Messreihe die Induktivität der Spule bestimmt werden. Dies geschieht, indem der Kondensator mittels des Schalters überbrückt wird und für zehn verschiedene Frequenzen der angelegten Wechselspannung Spannung U , Stromstärke I und Phasenverschiebung φ abgelesen werden. Danach wird der Schalter geöffnet, sodass mit den Messungen am Serienschwingkreis (Spule und Kondensator) begonnen werden kann.

3.2 Messungen am Serienschwingkreis

In diesem Teil der Versuchs soll das Verhalten der charakteristischen Schwingkreisgrößen in Abhängigkeit von der Frequenz untersucht werden. Dazu werden die Frequenz variiert und für jede eingestellte Frequenz die Werte für die Gesamtspannung U , die Phasenverschiebung φ zwischen Spannung und Strom und die Spannungen U_C am Kondensator sowie U_{L+R} an Spule und Widerstand abgelesen. Dabei soll die Region um die Resonanzfrequenz ω_R ($\varphi = 0$) besonders genau vermessen werden.

3.3 Messungen am Parallelschwingkreis

Für die zweite große Messreihe des Versuchs wird die Reihenschaltung in die Parallelschaltung umgebaut, die in Abb. 2 dargestellt ist. Hier sollen nur die

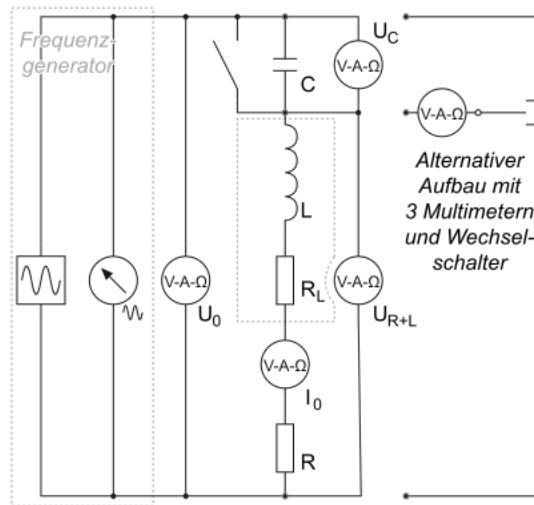


Abbildung 1: Schaltplan des Serienschwingkreises

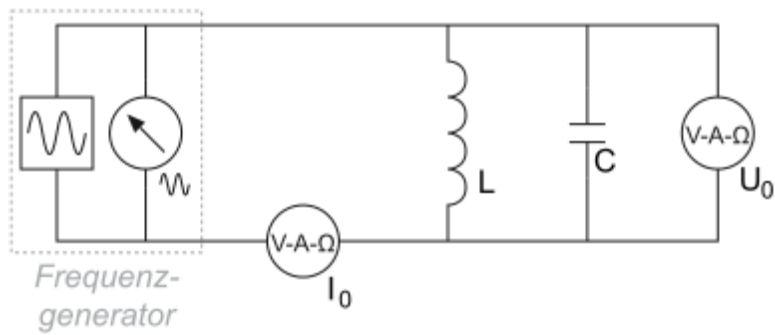


Abbildung 2: Schaltplan des Parallelschwingkreises

Spannung U und der Gesamtstrom I in Abhängigkeit von der Frequenz gemessen werden. Auch hier soll die Resonanzstelle besonders genau vermessen werden.

4 Auswertung

4.1 Bestimmung von Induktivität und Gesamtwiderstand

Die Frequenz der eingprägten Spannung wird mit dem Oszilloskop gemessen. Der Fehler, der dabei begangen wird, sei mit $\sigma_f = 3 \text{ Hz}$ abgeschätzt, da die Oszi-Anzeige teilweise schwankt.

Für den Fehler bei der Strom- und Spannungsmesser mit dem Multimeter wird die „Multimeterformel“ aus der Praktikumsanleitung verwendet. Unter Berücksichtigung der entsprechenden Messbereiche werden also die Fehler $\sigma_I = 1.5\% \cdot 200 \text{ mA} + 0.3 \text{ mA} = 3.3 \text{ mA}$ und $\sigma_U = 1\% \cdot 20 \text{ V} + 0.03 \text{ V} = 0.23 \text{ V}$ angesetzt.

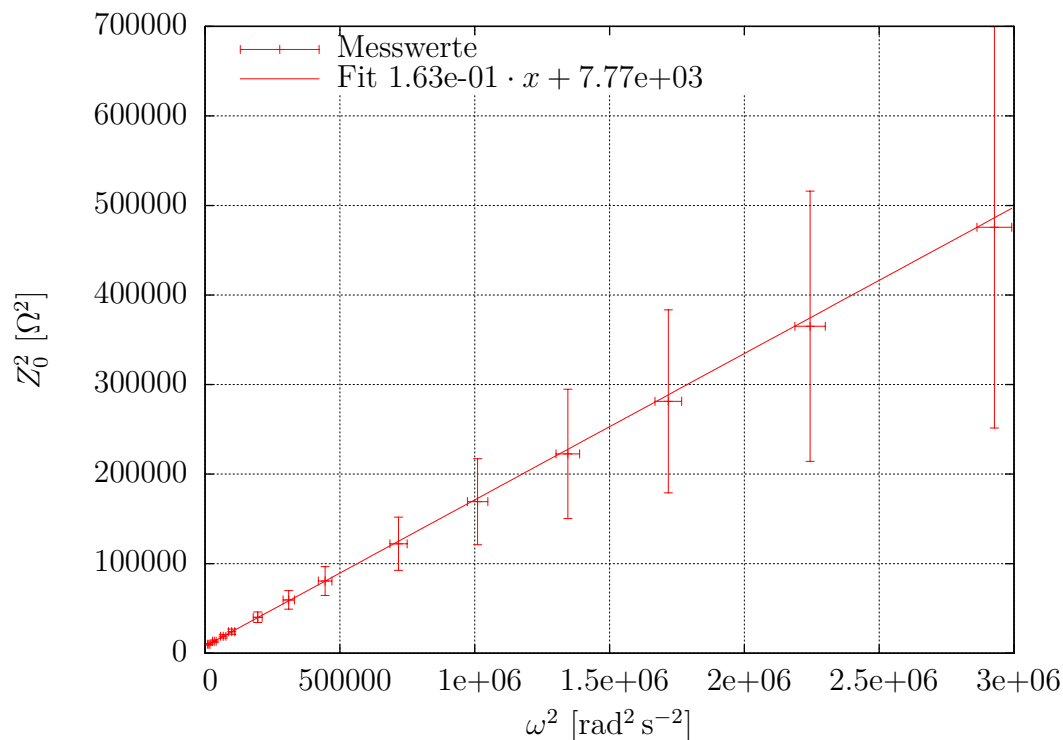


Abbildung 3: Impedanzquadrat $Z_0^2 = U^2/I^2$ aufgetragen gegen Quadrat der Kreisfrequenz ω^2 der eingprägten Spannung

Für die in Abb. 3 gezeigte Regressionsgerade $m \cdot x + c$ liefert Gnuplot die Parameter $m = (0.164 \pm 0.001) \Omega^2 \text{ s}^2 \text{ rad}^{-2}$ und $c = (7770.0 \pm 70.0) \Omega^2$.

Mit Formel 8 ohne Kapazität folgt

$$Z_0^2 = R^2 + \omega^2 L^2$$

Damit können wir R^2 mit dem y-Achsenabschnitt c identifizieren, also $R = \sqrt{c}$ mit der Fehlerfortpflanzung $\sigma_R = \sigma_c / (2\sqrt{c})$. Analog gilt $L = \sqrt{m}$ mit der Fehlerfortpflanzung $\sigma_L = \sigma_m / (2\sqrt{m})$.

Es ergeben sich

$$L = (0.4043 \pm 0.0013) \text{ H} \quad \text{und} \quad R = (88.2 \pm 0.4) \Omega .$$

4.2 Messungen am Serienresonanzkreis

4.2.1 Resonanzfrequenz ω_R und ohmscher Widerstand R aus Impedanz Z_0

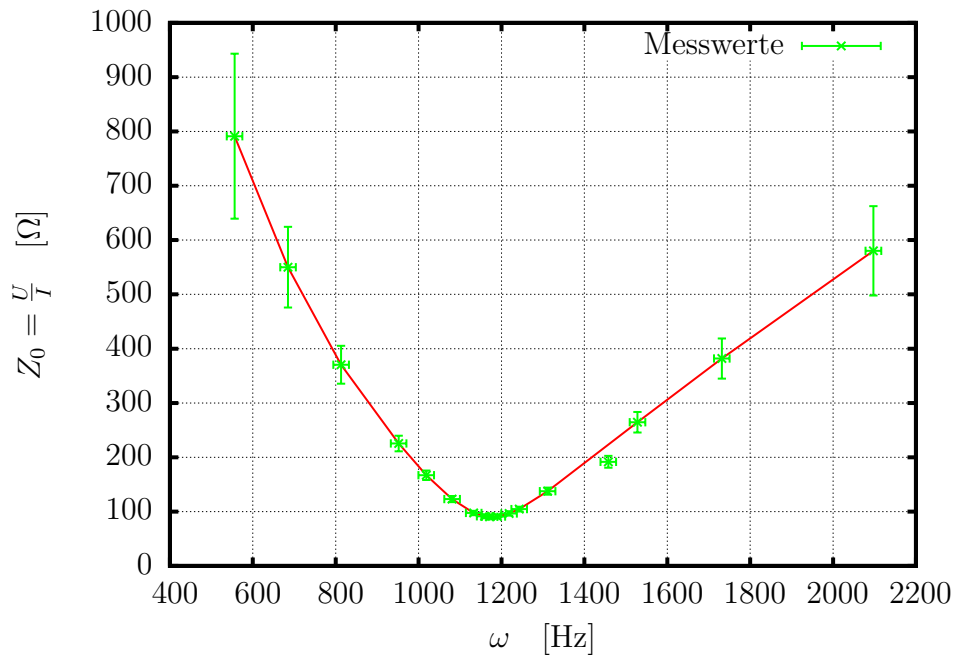


Abbildung 4: Auftragung der Impedanz Z_0 gegen die Kreisfrequenz ω

Es lassen sich die Resonanzfrequenz ω_R und der ohmsche Widerstand R des Resonanzkreises aus einer Auftragung der Gesamtimpedanz Z_0 gegen die Kreisfrequenz ω berechnen. Der entsprechende Graph ist in Abb. 4 dargestellt. Die jeweiligen Werte für die Impedanz wurden nach

$$Z_0 = \frac{U}{I}$$

aus den gemessenen Werten für Spannung und Strom berechnet. Da diese mit einem Multimeter gemessen wurden, muss hier der Mess-/Anzeigefehler des Multimeters bei AC-Messungen berücksichtigt werden:

$$\sigma_U = 0,01 \cdot \text{Max.-Wert} + 3 \text{ digits}$$

$$\sigma_I = 0,015 \cdot \text{Max.-Wert} + 3 \text{ digits}$$

Für den Fehler der Impedanz Z_0 gilt dann:

$$\sigma_{Z_0}^2 = \left(\frac{\sigma_U}{I}\right)^2 + \left(\frac{U}{I^2} \cdot \sigma_I\right)^2$$

Die Resonanzfrequenz ω_R wird dann erreicht, wenn die Impedanz des Kreises minimal wird, da sich dann der induktive und der kapazitive Widerstand aufheben und es nur noch einen ohmschen Widerstand gibt. Dieses Minimum kann aus Abb. 4 abgelesen werden. Der zur Resonanzfrequenz gehörende Wert für die Impedanz ist dann der rein ohmsche Widerstand des Serienkreises. Die abgelesenen Werte sind:

$$\omega_R = (1175 \pm 30) \text{ Hz}$$

$$R = (90 \pm 3) \Omega$$

Die angegebenen Fehler wurden abgeschätzt. Dabei wurden sowohl die Fehlerbalken berücksichtigt als auch der Umstand, dass der kleinste Messwert vermutlich immer noch etwas neben der tatsächlichen Resonanzfrequenz liegt.

4.2.2 Resonanzfrequenz ω_R aus Phasenverschiebung

In Abb. 5 ist die Phasenverschiebung φ zwischen Spannung und Strom gegen die Schwingungsfrequenz ω aufgetragen. Letztere lässt sich nach der Formel

$$\omega = 2\pi f$$

aus der Frequenz f der angelegten Wechselspannung berechnen. Für die Phase wurde ein Fehler von 2° angenommen, da der angezeigte Wert stets etwas geschwankt hat. Aus dem zugehörigen Graphen (Abb. 5) lässt sich die Resonanzfrequenz ω_R ablesen. Dies ist gerade diejenige Frequenz, bei der die Phasenverschiebung verschwindet.

$$\omega_R = (1170 \pm 20) \text{ Hz}$$

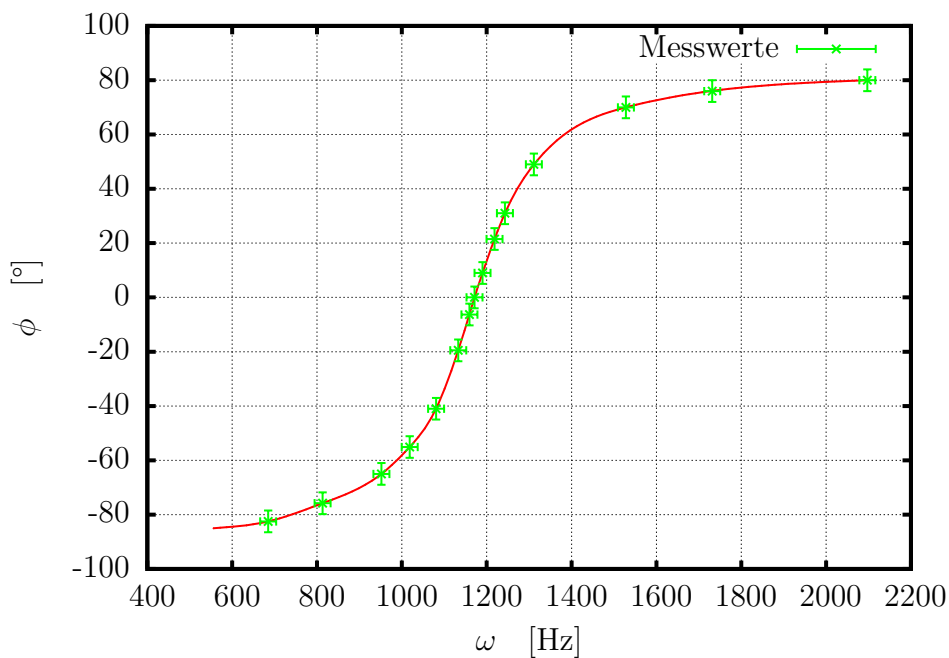


Abbildung 5: Auftragung der Phase φ gegen die Kreisfrequenz ω

4.3 Zusammenfassung

In Tab. 1 sind die bisher berechneten Werte aufgetragen. Aus dem Gesamtwiderstand $R_{\text{ges}} = (88,2 \pm 0,4) \Omega$ und dem mit einem Multimeter gemessenen Werten für den Vorwiderstand $R_{\Omega} = (28,7 \pm 11) \Omega$ und den Multimeterwiderstand $R_{\text{multi}} = (16,8 \pm 11) \Omega$ lässt sich auch der ohmsche Widerstand R_L der Spule berechnen. Da es sich um eine Reihenschaltung handelt, gilt:

$$\begin{aligned} R_L &= R_{\text{ges}} - R_{\Omega} - R_{\text{multi}} \\ &= (42 \pm 16) \Omega \end{aligned}$$

Dieser Wert weicht stark von dem mit dem Multimeter gemessenen Wert für den Spulenwiderstand von $R_L = (88 \pm 11) \Omega$ ab. Vermutlich wurde an dieser Stelle falsch gemessen, da ja schon der Gesamtwiderstand der gesamten Schaltung so groß ist.

Außerdem lässt sich mit Hilfe des Wertes für die Resonanzfrequenz und die Induktivität der Spule auch die Kapazität des Kondensators bestimmen.

Messgröße	$R_{\text{ges}} [\Omega]$	$\omega_R [\text{Hz}]$	$L [\text{H}]$
Wert 1	88.2 ± 0.4	1175 ± 30	0.4043 ± 0.0013
Wert 2	90 ± 3	1170 ± 20	
gewichteter Mittelwert	$88,2 \pm 0,4$	1171 ± 17	0.4043 ± 0.0013

Tabelle 1: Übersicht über die bisher berechneten Daten

$$C = \frac{1}{L \cdot \omega_R^2}$$

$$\sigma_C^2 = \left(\frac{\sigma_L}{L^2 \cdot \omega_R^2} \right)^2 + \left(\frac{\sigma_{\omega_R}}{L \cdot \omega_R^3} \right)^2$$

Dies ergibt für die Kapazität einen Wert von

$$C = (1,80 \pm 0,03) \mu\text{F}$$

Auch hier liefert ein Vergleich mit dem Multimeterwert keine Übereinstimmung, da dort ein Wert von $C \approx 0,236 \text{ nF}$ gemessen wurde. Es ist wahrscheinlich, der errechnete Wert eher der richtige ist, weil der mit dem Multimeter gemessene Wert für die Kapazität eigentlich viel zu klein für einen üblichen kommerziellen Kondensator ist. Somit ist es auch hier gut möglich, dass mit dem Multimeter falsch gemessen wurde.

4.3.1 Teilspannungen

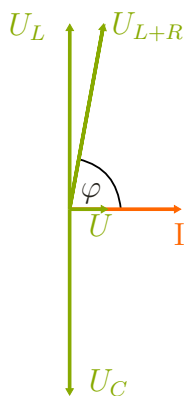


Abbildung 7:
Zeigerdiagramm

Das Messwertetupel, das am nächsten zur Resonanzfrequenz gemessen wurde, ist $U = 9.41 \text{ V}$, $U_C = 50.1 \text{ V}$ und $U_{L+R} = 50.6 \text{ V}$.

Im Resonanzfall ist der Strom I mit der Spannung U in Phase, damit ist die Phasenverschiebung zwischen I und U_{L+R} gleich zu der von U und U_{L+R} . Im Phasendiagramm erkennt man, dass

$$\cos(\varphi) = \frac{U}{U_{L+R}} \Leftrightarrow \varphi = \arccos\left(\frac{U}{U_{L+R}}\right)$$

gilt. Für die Fehler der Spannungswerte wird die übliche Abschätzung für Multimeter verwendet, also

$$\sigma_U = 0.23 \text{ V} \quad \text{und} \quad \sigma_{U_{L+R}} = 2.3 \text{ V}$$

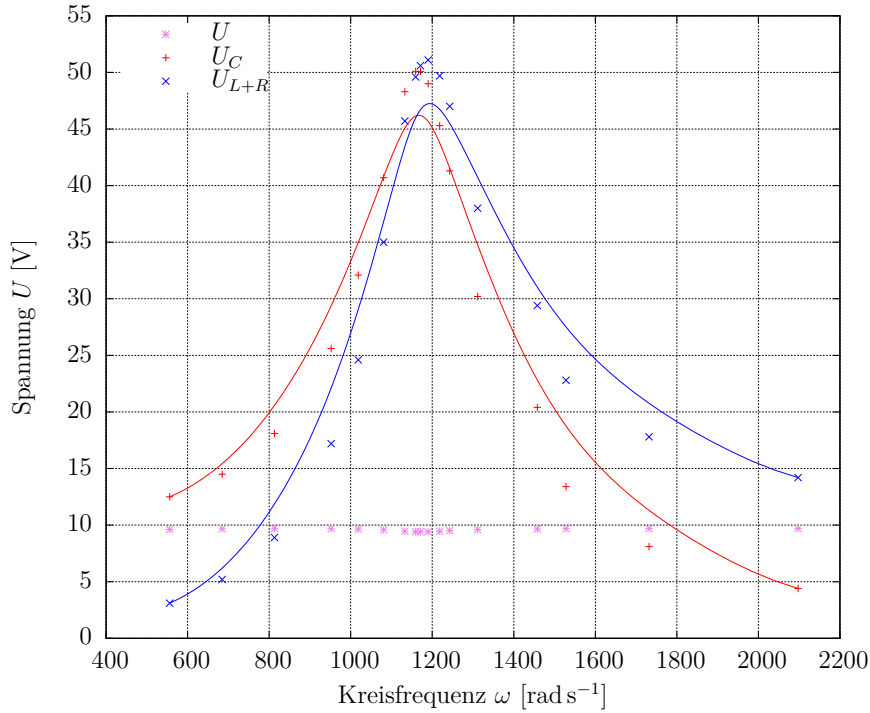


Abbildung 6: Eingeprägte Spannung U , Spannung über dem Kondensator U_C und Spannung U_{L+R} über Widerstand und Spule aufgetragen gegen die Kreisfrequenz ω der eingepprägten Spannung

und die Fehlerfortpflanzung

$$\sigma_\varphi^2 = \left(\frac{1}{U_{L+R}} \frac{1}{\sqrt{1 - \left(\frac{U}{U_{L+R}}\right)^2}} \right)^2 \sigma_U^2 + \left(\frac{U}{U_{L+R}^2} \frac{1}{\sqrt{1 - \left(\frac{U}{U_{L+R}}\right)^2}} \right)^2 \sigma_{U_{L+R}}^2$$

Damit berechnet sich der Phasenwinkel zu $\varphi = (79.2 \pm 1.3)^\circ$.

Einen weiteren Wert für φ kann man aus Formel 9 mit den in der Zusammenfassung zusammengestellten Werten berechnen. Also gilt

$$\varphi = \arctan\left(\frac{\omega_R L}{R}\right)$$

mit der Fehlerfortpflanzung

$$\sigma_\varphi^2 = \left(\frac{1}{1 + \left(\frac{\omega_R L}{R}\right)^2} \right)^2 \left[\left(\frac{L}{R} \sigma_{\omega_R} \right)^2 + \left(\frac{\omega_R}{R} \sigma_L \right)^2 + \left(\frac{\omega_R L}{R^2} \sigma_R \right)^2 \right].$$

Das Ergebnis ist dann $\varphi = (79.45 \pm 0.16)^\circ$.

4.4 Messungen am Parallelschwingkreis

In diesem Teil der Auswertung soll die Frequenzabhängigkeit der Impedanz im Parallelschwingkreis betrachtet werden. Für die Messgrößen wurden die gleichen Fehler wie in den vorhergehenden Auswertungsteilen angenommen.

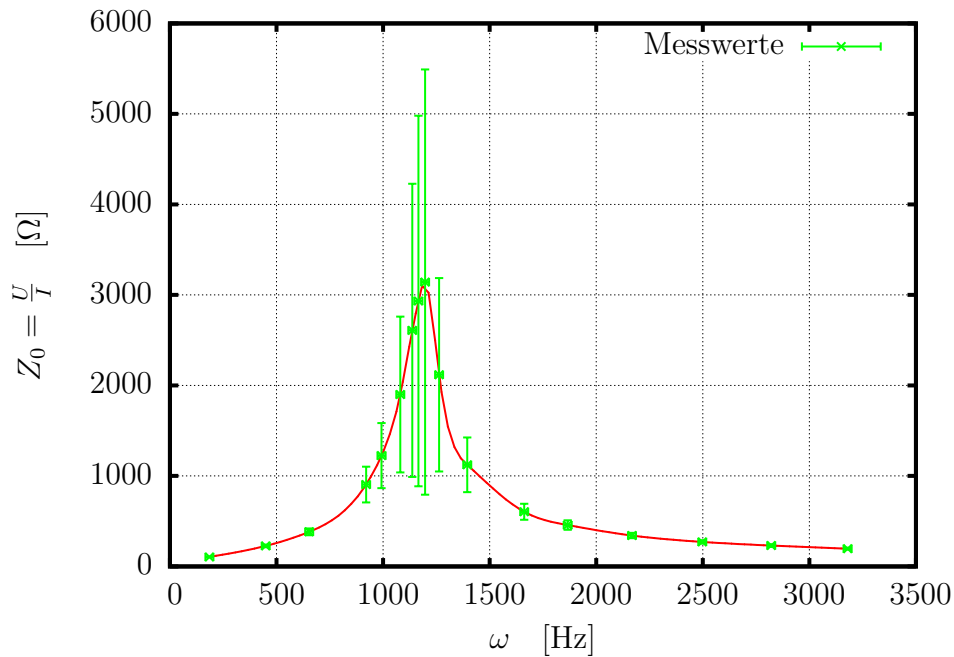


Abbildung 8: Auftragung der Impedanz Z_0 gegen die Kreisfrequenz ω

In Abb. 8 ist die Impedanz Z_0 in Abhängigkeit von der Anregungsfrequenz ω am Parallelschwingkreis aufgetragen. Es ist gerade das inverse Verhalten zu Abb. 4 zu beobachten. Bei der Resonanzfrequenz weist die Kurve ein Maximum auf. Etwas störend sind die teilweise etwas hohen Fehlerbalken. Diese entstehen dadurch, dass für die Multimeter-Messungenauigkeit ein konstanter Wert angenommen wird (bei konstantem Messbereich) und die gemessenen Ströme z.T. sehr klein werden. Dennoch ist der Kurvenverlauf deutlich zu erkennen.

5 Diskussion

5.1 Bestimmung von Induktivität und Gesamtwiderstand

Die aus dem Gnuplot-Fit bestimmten Werte weisen einen erstaunlich kleinen Fehler auf, 0.3% relativer Fehler bei L und 0.5% relativer Fehler bei R . Für die Induktivität gibt es keinen Vergleichswert, der aus den direkten Multimetermessungen bestimmte Gesamtwiderstand R weicht von dem hier bestimmten ab.

Wie schon früher im Auswertungsteil geschrieben, ist aber eher davon auszugehen, dass es bei der Multimetermessung zu Fehlern gekommen ist.

5.2 Messungen am Serienresonanzkreis

Bei den Diagrammen zur Impedanz und zum Phasengang für den Serienkreis haben sich Kurvenverläufe ergeben, die sehr gut den Erwartungen entsprechen. Bei der Auftragung der Impedanz gegen die Schwingungsfrequenz der Versorgungsspannung weist der Graph bei der Resonanzfrequenz ein Minimum auf. Dies ist richtig, da bei anderen Frequenzen der ohmsche Widerstand noch durch einen zusätzlich induktiven/kapazitiven verstärkt wird.

Da die meisten Größen mit Hilfe von Multimetern gemessen wurden, gab es hier nur den relativ kleinen Multimeterfehler, sodass insgesamt ziemlich genaue Ergebnisse erzielt wurden. Beim Vergleich der aus den Schwingkreis-messungen berechneten Kapazität und der Widerstände mit den vom Multi-meter gemessenen Werten ergaben sich z.T. große Unterschiede. Es ist hier zu vermuten, dass bei der Multimetermessung evtl. nicht richtig gemessen worden ist, da die dort gemessenen Werte als eher unrealistisch einzustufen sind (z.B. die gemessene Kapazität ist ziemlich klein, der Widerstand der Spule genauso groß wie der berechnete Gesamtwiderstand der ganzen Schaltung). Außerdem wurde z.B. bereits aus der ersten Messung ein Wert für den Widerstand erhalten, der sehr gut mit dem zweiten Messwert übereinstimmt. Die beiden Ergebnisse für den Phasenwinkel liegen sehr dicht beieinander (0.3 % Abweichung) und tragen geringen Fehler (höchstens 1.6 %). Sie enthalten sich gegenseitig in ihren einfachen Fehlerintervallen.

So ist davon auszugehen, dass die berechneten Phasenverschiebungen den korrekten Wert sehr gut annähern.

5.3 Messungen am Parallelschwingkreis

Auch bei der Auftragung der Impedanz des Parallelkreises gegen die Frequenz hat sich das erwartete Bild gezeigt. Auch hier gibt es ein Extremum bei der Resonanzfrequenz, im Unterschied zum Serienkreis handelt es sich jedoch um ein Maximum. Dies liegt daran, dass ein zusätzlicher parallel geschalteter kapazitiver/induktiver Widerstand den Gesamtwiderstand reduziert, sodass dieser dann maximal ist, wenn die kapazitiven/induktiven Komponenten verschwinden.